

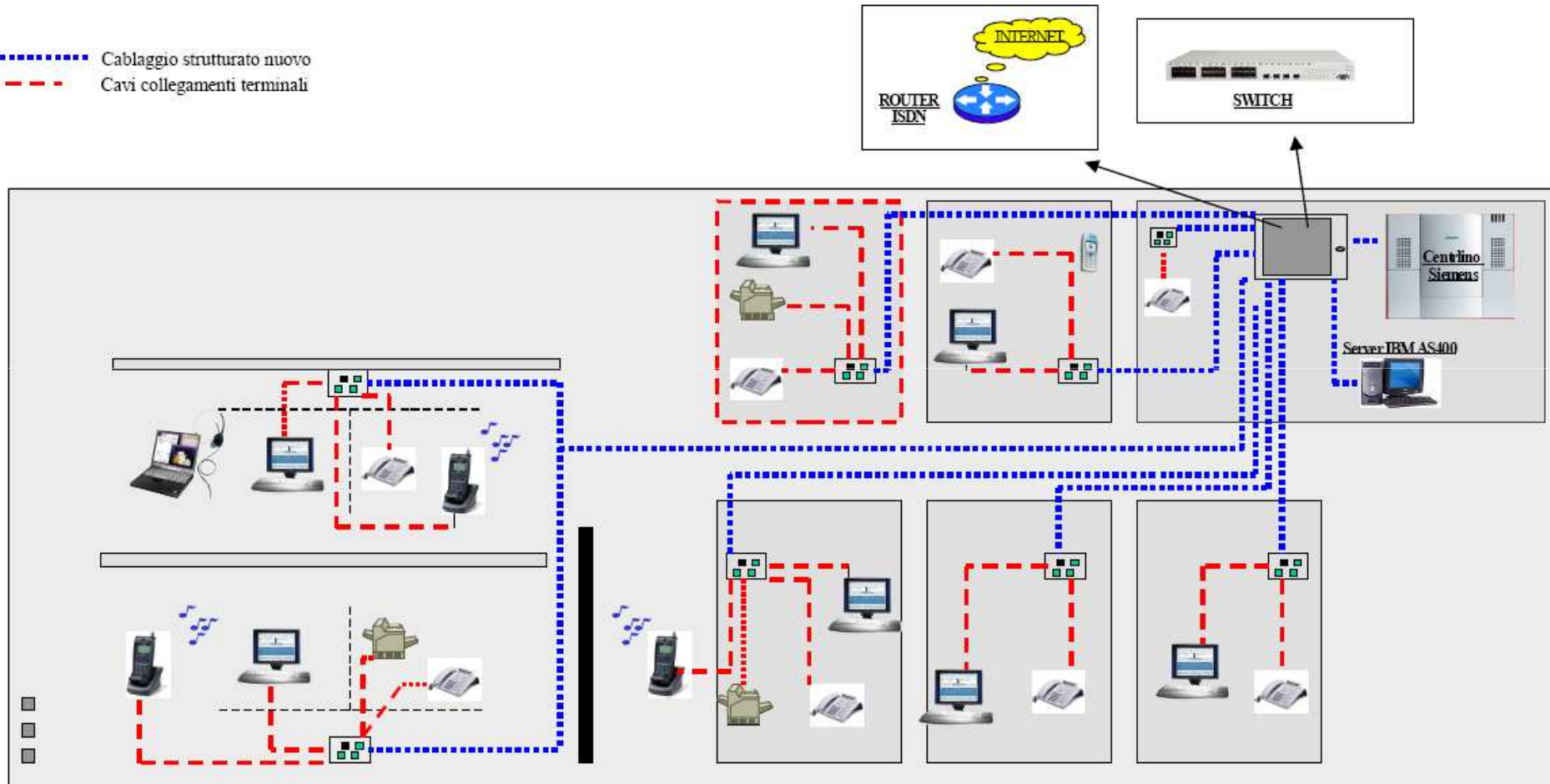
	descrizione	Prospetto Rete DATI
committente	disegnatore	XXXXXXXXXX
	progettista	XXXXXXXXXX
	data	05/05/2003

**Comune di
XXXXXXXXXX**

Schema logico a blocchi Soluzione A



- - - - - Cablaggio strutturato nuovo
- - - - - Cavi collegamenti terminali

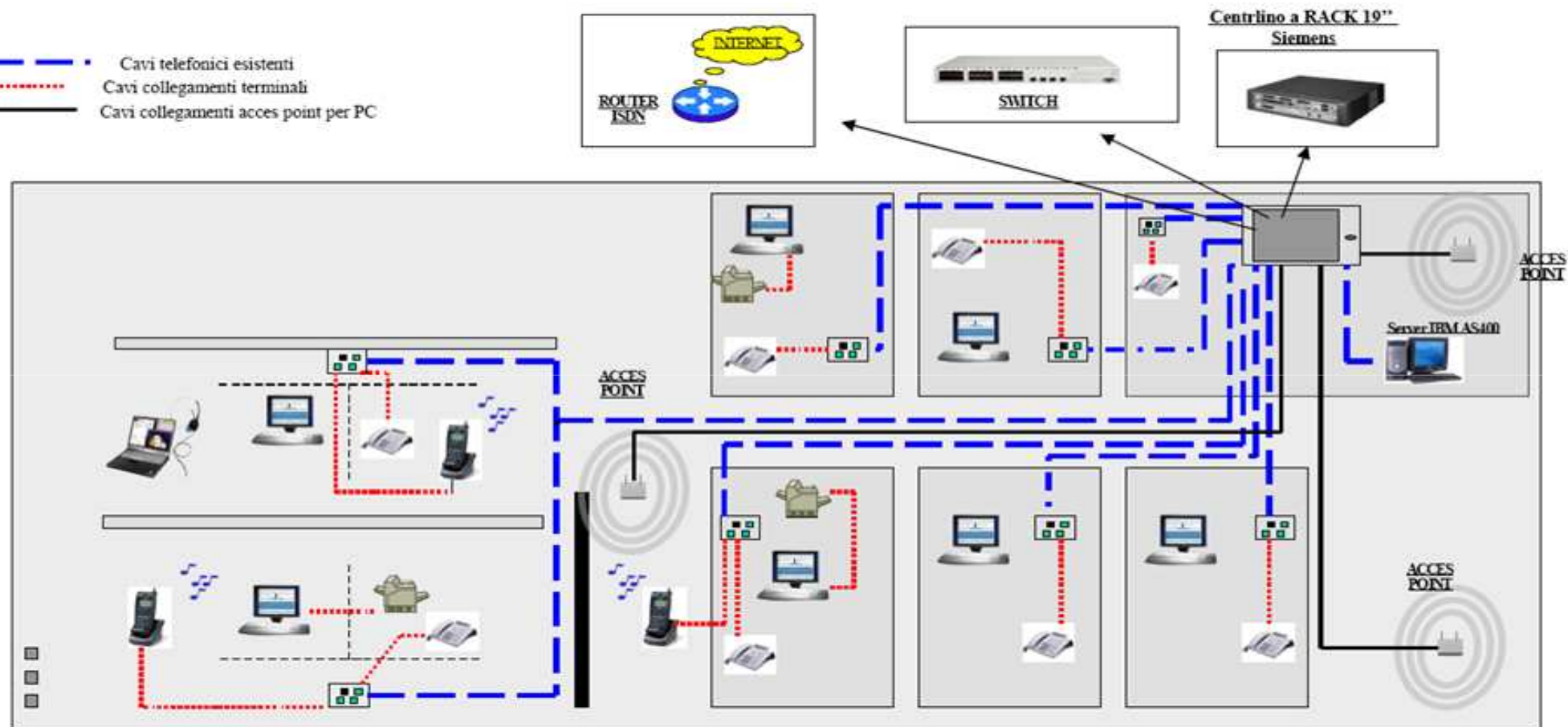


	descrizione	Prospetto Rete DATI
committente	disegnatore	
	progettista	Giorgio Schembri
	data	

Schema logico a blocchi Soluzione B



- Cavi telefonici esistenti
- - - Cavi collegamenti terminali
- Cavi collegamenti acces point per PC



	descrizione	Prospetto Rete DATI
committente	disegnatore	
	progettata	Giorgio Schembri
	data	

Schema logico a blocchi Spaccato armadio di permutazione



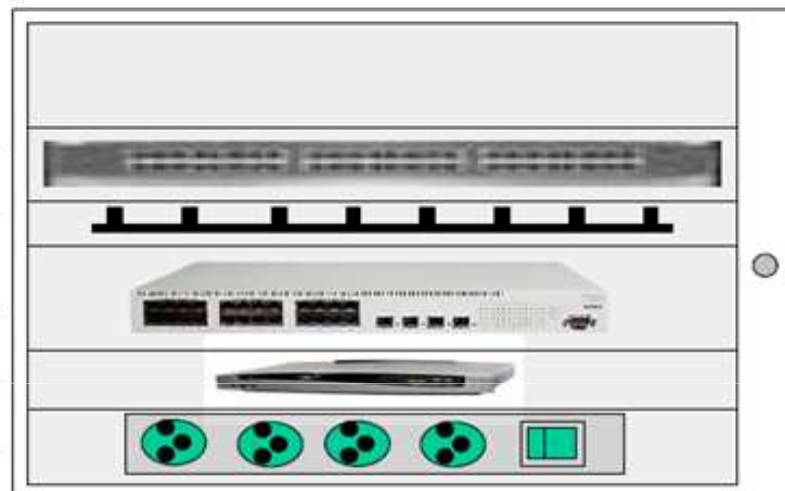
Soluzione A

Permutatore
Dati-fonia

Guida cavi

SWITCH

Ciabatta di
alimentazione



Soluzione B

Centrale Telefonica Siemens a
Rack 19"

Permutatore
Dati-fonia

Guida cavi

SWITCH

ROUTER
ISDN

Ciabatta di
alimentazione

